

XW20LS**Regolatore digitale multifunzione****1. AVVERTENZE GENERALI****1.1 DA LEGGERE PRIMA DI PROCEDERE ULTERIORMENTE NELL'UTILIZZO DEL MANUALE.**

- Il presente manuale costituisce parte integrante del prodotto e deve essere conservato presso l'apparecchio per una facile e rapida consultazione.
- Il regolatore non deve essere usato con funzioni diverse da quelle di seguito descritte, in particolare non può essere usato come dispositivo di sicurezza.
- Prima di procedere verificare i limiti di applicazione.

1.2 PRECAUZIONI DI SICUREZZA

- Prima di connettere lo strumento verificare che la tensione di alimentazione sia quella richiesta.
- Non esporre l'unità all'acqua o all'umidità: impiegare il regolatore solo nei limiti di funzionamento previsti evitando cambi repentini di temperatura uniti ad alta umidità atmosferica per evitare il formarsi di condensa.
- Attenzione: prima di iniziare qualsiasi manutenzione disinserire i collegamenti elettrici dello strumento.
- Lo strumento non deve mai essere aperto.
- In caso di malfunzionamento o guasto, rispedire lo strumento al rivenditore con una precisa descrizione del guasto.
- Tenere conto della corrente massima applicabile a ciascun relè (vedi Dati Tecnici).
- Piazzare la sonda in modo che non sia raggiungibile dall'utilizzatore finale.
- Fare in modo che i cavi delle sonde, della alimentazione del regolatore della alimentazione dei carichi rimangano separati e sufficientemente distanti fra di loro, senza incrociarsi e senza formare spirali.
- Nel caso di applicazioni in ambienti industriali particolarmente critici, può essere utile inoltre adottare filtri di rete (ns. mod. FT1) in parallelo ai carichi induttivi.

2. DESCRIZIONE GENERALE

L'**XW20LS** è un controllore a microprocessore, formato **38x185**, adatto per applicazioni su unità refrigeranti a temperatura normale. Ha due uscite a relè per il controllo del compressore e della luce. È dotato di 1 ingresso sonda NTC o PTC per la termostatazione. Tramite la chiavetta di programmazione "**Hot Key**" è possibile effettuare la programmazione dei parametri.

3. REGOLAZIONE**3.1 COMPRESSORE**

L'isteresi Hy è automaticamente sommata al set point. Se la temperatura aumenta e raggiunge il set point più l'isteresi, il compressore viene attivato, per essere poi spento quando la temperatura si riporta al valore del set point.

In caso di guasto alla sonda l'attivazione e lo spegnimento dell'uscita viene gestito a tempo attraverso i parametri "**CON**" e "**COF**".

3.2 IL RAFFREDDAMENTO RAPIDO

Viene attivato, se non è in corso lo sbrinamento, da tastiera tramite il tasto **▲** tenuto premuto per circa 3 secondi. Il compressore funziona in continuo per il tempo impostato nel parametro "**CCt**". Si può disattivare il ciclo prima dello scadere del tempo ripremendo per 3s il tasto **▲**.

3.3 LO SBRINAMENTO

La modalità di sbrinamento, par. "**EdF**" può essere a intervallo (EdF =In) o controllato dall'algoritmo Smart Defrost (EdF=Sd) con il quale si contegna l'intervallo di sbrinamento solo quando il compressore è acceso. Lo sbrinamento è realizzato per fermata semplice del compressore. Attraverso il parametro "**IdF**" si può gestire l'intervallo tra cicli di sbrinamento, mentre la durata è gestita dal parametro "**MdF**".

4. FRONTALE

set

Per visualizzare o modificare il set point. In programmazione seleziona un parametro o conferma un valore.
Se premuto per 3 sec durante la visualizzazione della MAX o della min temperatura le resetta.



Per vedere la massima temperatura raggiunta. In programmazione scorre i codici dei parametri o ne incrementa il valore. Se premuto per 3sec. avvia il ciclo di raffreddamento rapido.



Per vedere la minima temperatura raggiunta. In programmazione scorre i codici dei parametri o ne decrementa il valore.



Tenendolo premuto per 3s avvia il ciclo di sbrinamento manuale.



Accende e spegne le luci della cella



Accende e spegne lo strumento.

COMBINAZIONI DI TASTI

Premuti per 3 sec. bloccano e sbloccano la tastiera



Per entrare in programmazione



Per uscire dalla programmazione.

4.1 SIGNIFICATO DEI LED

Sul display esiste una serie di punti luminosi il cui significato è descritto dalla tabella sottostante:

LED	MODALITÀ	Funzione
	ACCESO	Compressore attivo
	LAMPEGGIANTE	Fase di programmazione (lampeggia insieme a LED) - Ritardo antipendolazione
	ACCESO	Sbrinamento attivo
	ACCESO	Raffreddamento rapido attivo
	ACCESO	Luce accesa
	ACCESO	Segnalazione ALLARME - In programmazione " Pr2 " indica che il parametro è presente anche in " Pr1 "

4.2 PER VEDERE LA TEMPERATURA MINIMA

1. Premere e rilasciare il tasto **▼**.
2. Verrà visualizzato il messaggio "Lo" seguito dalla minima temperatura raggiunta.
3. Premendo il tasto **▼** o aspettare 5 secondi per visualizzare la temperatura normale.

4.3 PER VEDERE LA TEMPERATURA MASSIMA

1. Premere e rilasciare il tasto **▲**.
2. Verrà visualizzato il messaggio "Hi" seguito dalla massima temperatura raggiunta.
3. Premendo il tasto **▲** o aspettando 5 secondi si tornerà a visualizzare la temperatura normale.

4.4 PER CANCELLARE LE TEMPERATURE MEMORIZZATE

1. Per cancellare le temperature memorizzate, visualizzare la massima o la minima temperatura con i tasti **▲** e **▼**.
2. Premere il tasto SET finché il messaggio "rST lampeggia 3 volte

N.B. Cancellare le temperature dopo l'installazione dello strumento**4.5 PER VEDERE E MODIFICARE IL SET POINT**

1. Premere e rilasciare il tasto **SET**: il set point verrà immediatamente visualizzato.
2. I LED del I e III digit lampeggiano;
3. Per modificare il valore agire sui tasti **▲** e **▼**.
4. Per memorizzare il nuovo set point, premere il tasto **SET** o attendere 15s per uscire dalla programmazione.

4.6 PER AVVIARE UN CICLO DI SBRINAMENTO MANUALE

1. Premere il tasto DEF per più di 2 secondi

4.7 PER ACCEDERE AI PARAMETRI IN "PR1"

Per entrare nel menu parametri "Pr1" accessibili dall'utente:



1. Premere per alcuni secondi i tasti **SET+ ▼**. I LED del I e III digit lampeggiano.
2. Lo strumento visualizza il primo parametro presente in "Pr1"

4.8 PER ACCEDERE AI PARAMETRI IN "Pr2"

Per entrare nel menu parametri "Pr2" ci sono due possibilità :

- 1) Accedere a "Pr1"
- 2) Selezionare il parametro "Pr2" e premere SET
- 3) Apparirà la scritta "PAS" lampeggiante e successivamente "0 - -" con lo 0 lampeggiante.
- 4) Inserire la **password "321"** usando i tasti ▲ e ▼ per selezionare e il tasto SET per confermare .

La seconda possibilità è di premere SET + ▼ entro 30 secondi dall'accensione dello strumento.

NOTA: Quando si è in "Pr2" se un parametro è presente in "Pr1" il LED (🔦) appare illuminato.

Ogni parametro presente in "Pr2" può essere tolto o immesso in "Pr1" (livello utente) premendo i tasti SET+ ▼ .

4.9 PER CAMBIARE IL VALORE DI UN PARAMETRO

Per cambiare il valore di un parametro:

- 1) Accedere al modo programmazione,
- 2) Selezionare il parametro desiderato.
- 3) Premere il tasto SET per visualizzare il valore
- 4) Modificarlo con i tasti ▲ e ▼ .
- 5) Premere "SET" per memorizzare il nuovo valore e passare al codice del parametro successivo.

Uscita: Premere SET+ ▲ , quando si visualizza un parametro, o attendere 15s senza premere alcun tasto.

NOTA: il nuovo valore impostato viene memorizzato anche quando si esce senza aver premuto il tasto SET.

4.10 PER BLOCCARE LA TASTIERA

1. Tenere premuti i tasti ▲ e ▼ per alcuni secondi, finché non appare la scritta "POF" lampeggiante.
2. A questo punto la tastiera è bloccata: è permessa solo la visualizzazione del set point, della temperatura massima e minima,

**PER SBLOCCARE LA TASTIERA**

Tenere premuti i tasti ▲ e ▼ per alcuni secondi, finché non appare la scritta "POn" lampeggiante.

4.11 LA FUNZIONE ON/OFF

Premendo il tasto **ON/OFF** lo strumento visualizza "OFF".

In questa configurazione i carichi e tutte le regolazioni sono disabilitate. Per riportare lo strumento in ON premere nuovamente il tasto.

La condizione di OFF permette di escludere lo strumento dal monitoraggio senza generare nessun tipo di allarme.

N.B. In OFF il tasto LUCE è attivo.

4.12 PER VISUALIZZARE IL VALORE DELLE SONDE

1. Entrare nel menù protetto "Pr2"
2. Selezionare il parametro "Prd".
3. Premere il tasto SET. Apparirà la label "Pb1" alternata al valore della sonda 1.
4. Usare i tasti ▲ e ▼ per visualizzare il valore delle altre sonde.
5. Premere SET per uscire dalla visualizzazione delle sonde e passare al parametro successivo.

5. LISTA DEI PARAMETRI**REGOLAZIONE**

- Hy Isteresi:** (0,1÷25,5°C; 1÷45°F) Differenziale di intervento del set point, sempre positivo. Il compressore si attiva quando la temperatura aumenta fino a raggiungere il set point + Hy, per poi spegnersi quando viene riportata al valore del set point.
- LS Set point minimo:** (-50,0°C+SET; -58°F+SET) Fissa il valore minimo impostabile per il set point.
- US Set point massimo:** (SET+150°C; SET+230°F) Fissa il valore massimo impostabile per il set point.
- OdS Ritardo attivazione uscite al power ON:** (0÷255min) All'accensione l'attivazione di qualsiasi carico è inibita per il tempo impostato. (Esclusa la luce)
- AC Ritardo partenze ravvicinate:** (0÷30min) intervallo minimo tra lo spegnimento del compressore e la successiva riaccensione.
- CcT Durata raffreddamento rapido (ciclo continuo):** (0min÷23h 50min) Permette di scegliere la durata del raffreddamento rapido, da utilizzarsi, per esempio, quando si riempie la cella di nuovi prodotti.
- COOn Tempo compressore ON con sonda guasta:** (0÷255min) tempo in cui il compressore rimane attivo nel caso di guasto sonda. Con "COOn"=0 il compressore rimane sempre spento.
Nota: Se "COOn"=0 e "COF"=0 il compressore rimane spento.
- COF Tempo compressore OFF con sonda guasta:** (0÷255min) tempo in cui il compressore rimane spento in caso di guasto sonda. Con "COF"=0 il compressore rimane sempre acceso.
- CH Tipo di azione:** CL = FREDDO; HT= CALDO;

VISUALIZZAZIONE

- CF Unità misura temperatura:** °C = Celsius; °F = Fahrenheit . **ATTENZIONE:** cambiando l'unità di misura, il **set point** e i parametri di regolazione devono essere opportunamente reimpostati.
- rES Risoluzione (per °C):** (in = 1°C; de= 0,1°C) permette la visualizzazione col punto decimale.

SBRINAMENTO

- EdF Modalità di sbrinamento:**
in = sbrinamento a intervalli di tempo fissi impostati da parametri idF
sd = sbrinamento Smart Defrost. L'intervallo di sbrinamento idF viene conteggiato solo a compressore acceso.
- idF Intervallo fra i cicli di sbrinamento:** (1÷120 ore) Determina l'intervallo tra l'inizio di due cicli di sbrinamento.
- MdF Durata (MAX) sbrinamento:** (0÷255min) stabilisce la durata dello sbrinamento.
- dFd Visualizzazione durante lo sbrinamento:**
rt = temperatura reale
it = temperatura di inizio sbrinamento
Set = set point
dEF = etichetta "dEF"
dEG = etichetta "dEg"
- dAd Ritardo visualizzazione temperatura dopo lo sbrinamento:** (0÷255min) Stabilisce il tempo massimo tra la fine dello sbrinamento e la ripresa della visualizzazione della temperatura reale della cella.
- dPO Sbrinamento all'accensione:**
y = immediato; n = dopo il tempo IdF
- dAF Ritardo sbrinamento dopo il raffreddamento rapido:** (0min÷23h 50min) Tempo tra la fine del raffreddamento rapido e il successivo sbrinamento.

ALLARME

- ALC Configurazione allarmi :** stabilisce se gli allarmi di temperatura sono relativi al set point o sono delle temperature assolute.
rE =relativi al set point
Ab =assoluti
- ALU Allarme MASSIMA temperatura:** (se ALC = rE: 0÷50°C ;0÷90°F. Se ALC = Ab: ALL÷150°C; ALL÷230°F) al raggiungimento di tale temperatura viene attivato l'allarme, eventualmente dopo il tempo di ritardo ALd.
- ALL Allarme minima temperatura:** (se ALC = rE: 0÷50°C ;0÷90°F. Se ALC = Ab: ALU÷-50°C; ALU÷-58°F) al raggiungimento di tale temperatura viene attivato l'allarme, eventualmente dopo il tempo di ritardo ALd.
- AFH Isteresi Allarme temperatura:** (0,1÷25,5°C; 1÷45°F) Differenziale per il rientro degli allarmi di temperatura.
- ALd Ritardo allarme temperatura:** (0÷255 min) intervallo di tempo tra la rilevazione di un segnale di allarme temperatura e la sua segnalazione.
- dAO Ritardo allarme temperatura al power ON:** (0min÷23h 50min) Intervallo di tempo tra la rilevazione della condizione di allarme temperatura all'accensione dello strumento e la sua segnalazione.
- EdA Esclusione allarme temperatura dopo sbrinamento:** (0÷255min) Intervallo di tempo che intercorre tra la rilevazione della condizione di allarme temperatura alla fine dello sbrinamento e la sua segnalazione

INGRESSI ANALOGICI

- Ot Calibrazione sonda termostato:** (-12÷12°C; -21÷21°F) permette di tarare la sonda termostato.

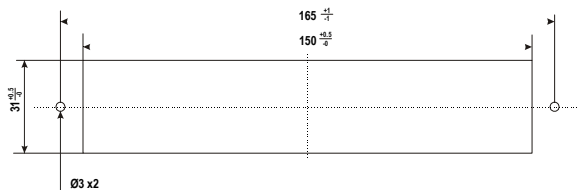
ALTRO

- Pbc Selezione tipo di sonda:** (Ptc = sonda PTC; ntc= sonda NTC).
- rEL Release software:** (sola lettura).
- Ptb Tabella parametri:** (sola lettura) serve ad identificare la mappa parametri impostata in fabbrica.
- Prd Visualizzazione sonde :** (sola lettura) permette di visualizzare il valore delle sonde
- Pr2 Ingresso lista parametri protetta** (sola lettura)

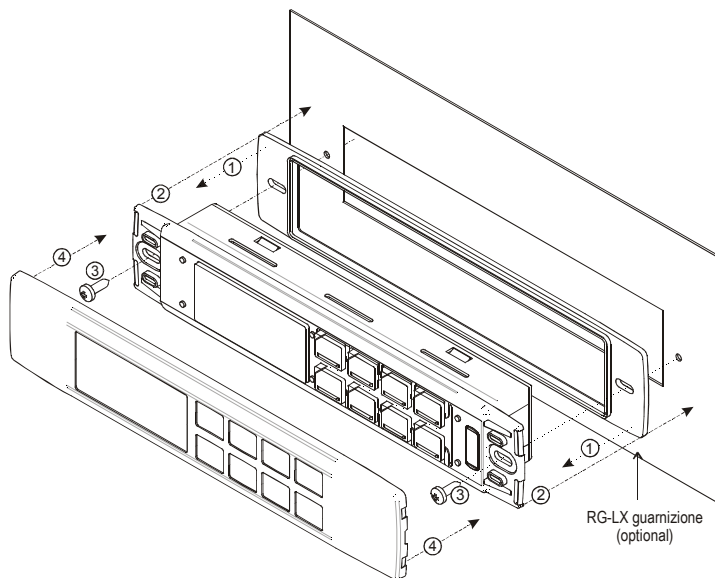
6. INSTALLAZIONE E MONTAGGIO

Gli strumenti XW20LS vanno montati a pannello verticale, su foro 150x31mm, e fissati con 2 viti Ø 3 x 2mm con distanza 165mm. Per ottenere una protezione frontale IP65 utilizzare la gomma di protezione frontale mod. RG-LX (opzionale). Il campo di temperatura ammesso per un corretto funzionamento è compreso tra 0 e 60°C. Evitare i luoghi soggetti a forti vibrazioni, gas corrosivi, a eccessiva sporcizia o umidità. Le stesse indicazioni valgono anche per le sonde. Lasciare areata la zona in prossimità delle feritoie di raffreddamento.

6.1 DIMA DI FORATURA



6.2 MONTAGGIO



7. COLLEGAMENTI ELETTRICI

Le connessioni nella parte di potenza dove c'è l'alimentazione e tutti i relay sono a Faston maschi da 6,3mm. Le sonde sono a faston da 2,8 mm. Utilizzare conduttori resistenti al calore. Prima di connettere i cavi assicurarsi che la tensione di alimentazione sia conforme a quello dello strumento. Separare i cavi di collegamento delle sonde da quelli di alimentazione, dalle uscite e dai collegamenti di potenza. Non superare la corrente massima consentita su ciascun relè, vedi dati tecnici, in caso di carichi superiori usare un teleruttore di adeguata potenza.
N.B. La corrente totale massima sui carichi non deve superare i 20A.

7.1 SONDE

Si consiglia di posizionare la **sonda termostato** in luoghi non direttamente investiti da flussi d'aria in modo da poter rilevare la temperatura media della cella.

8. CHIAVETTA DI PROGRAMMAZIONE

8.1 PROCEDURA DI SCARICO DEI DATI DALLA CHIAVETTA ALLO STRUMENTO.

Alla accensione dello strumento (da power on o da tastiera) se la chiavetta è inserita avviene il **DOWNLOAD** automatico dei dati dalla chiavetta allo strumento. Durante questa fase le regolazioni sono bloccate e a display viene visualizzato il messaggio "doL" lampeggiante. Alla fine della fase di programmazione lo strumento visualizza i seguenti messaggi per 10 sec: "end" la programmazione è andata a buon fine e lo strumento riparte regolarmente. "err" la programmazione non è andata a buon fine e lo strumento deve essere spento e acceso per ripetere l'operazione o per partire con la normale regolazione (In questo caso la chiavetta deve essere scollegata a strumento spento).

8.2 PROCEDURA DI SCARICO DEI DATI DALLO STRUMENTO ALLA CHIAVETTA.

Lo strumento può anche eseguire l'**UPLOAD** scaricando i dati dalla propria E2 alla chiavetta. All'inserimento della chiavetta a strumento acceso, premendo il tasto "UP" si avvia l'operazione di "UPLOAD". Durante questa fase la label "uPL" lampeggia. Alla fine della fase di programmazione lo strumento visualizza i seguenti messaggi per 10 sec: "end" la programmazione è andata a buon fine e lo strumento riparte regolarmente. "err" la programmazione non è andata a buon fine. Premendo il tasto "uP" si riavvia la programmazione (uPL lampeggiante ...) o scaduti i dieci secondi lo strumento riparte regolarmente.

9. SEGNALAZIONE ALLARMI

Mess.	Causa	Uscite
"P1"	Sonda termostato guasta	Uscita secondo parametri "Con" e "COF"
"HA"	Allarme di alta temperatura	Non modificate
"LA"	Allarme di bassa temperatura	Non modificate
"EE"	Anomalia nella memoria	

La segnalazione a display permane finché la condizione di allarme non è rientrata. Tutti i messaggi di allarme lampeggiando alternandosi alla temperatura della sonda eccetto "P1" che è sempre lampeggiante. L'allarme "EE" può essere cancellato con la pressione di un tasto qualsiasi durante la segnalazione di allarme. Successivamente viene visualizzato il messaggio "rSt" per circa 3s prima di riprendere il funzionamento normale.

9.1 L'ALLARME "EE".

Gli strumenti della serie Dixell sono dotati di un controllo interno che verifica l'integrità dei dati. L'allarme "EE" lampeggiante in alternanza alla temperatura segnala la presenza di un'anomalia nei dati.

9.2 MODALITÀ DI RIENTRO DEGLI ALLARMI

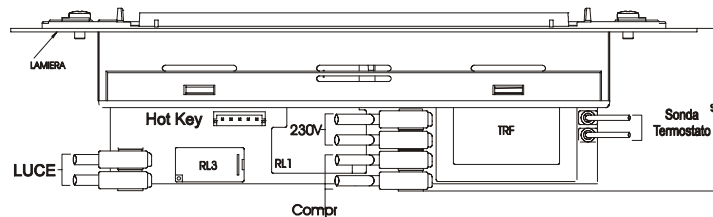
L'allarme sonda "P1" scatta dopo circa 10 secondi dal guasto della sonda; rientra automaticamente 10 secondi dopo che la sonda riprende a funzionare regolarmente. Prima di sostituire la sonda si consiglia di verificarne le connessioni. Gli allarmi di temperatura "HA" e "LA" rientrano automaticamente non appena la temperatura del termostato rientra nella normalità, alla partenza di uno sbrinamento o all'apertura della porta.

10. DATI TECNICI

- Contenitore:** ABS autoestinguente.
- Formato:** frontale 38x185 mm; profondità 48mm;
- Montaggio:** a pannello su foro di dimensioni 150x31 mm. con viti Ø 3 x 2mm distanza tra i fori 165mm.
- Grado protezione:** IP20.
- Grado protezione frontale:** IP65 (con guarnizione frontale mod. RG-L).
- Connessioni:** Faston maschi 2,8mm resistenti al calore per parte a bassissima tensione
Faston maschi 6,3mm resistenti al calore per parte a bassa tensione (230Vac)
- Alimentazione:** 230Vac ± 10%, 50/60Hz
- Potenza assorbita:** 3VA max
- Visualizzazione:** tre cifre, LED rossi, altezza 14,2 mm.
- Ingressi:** 1 sonde NTC o PTC.
- Uscite su relè:** **corrente complessiva sui carichi MAX 20A**
compressore: relè SPST 20(8) A, 250Vac
luce: relè SPST 8(3) A, 250Vac
- Mantenimento dati:** su memoria non volatile (EEPROM).
- Tipo di azione:** 1B.
- Situazione di inquinazione:** normale.
- Classe software:** A
- Temperatura di impiego:** 0÷60 °C.
- Temperatura di immagazzinamento:** -25÷60 °C.
- Umidità relativa:** 20÷85% (senza condensa)
- Campo di misura e regolazione:** **Sonda NTC:** -40÷110°C (-40÷230°F);
Sonda PTC: -50÷150°C (-58÷302°F)
- Risoluzione:** 0,1 °C oppure 1 °F.
- Precisione a 25°C:** ±0,5 °C ±1 digit

11. SCHEMI DI COLLEGAMENTO

11.1 XW20LS



12. VALORI STANDARD

Label	Nome	Limiti	Valore	Livello
REGOLAZIONE				
Set	Set point	LS+US	3.0	---
Hy	Isteresi	0,1÷25,5 °C / 1÷45°F	2.0	Pr1
LS	Set Point minimo	-50,0°C÷SET / -58°F÷SET	-10.0	Pr2
US	Set Point massimo	SET ÷ 150°C / SET ÷ 230°F	20.0	Pr2
OdS	Ritardo attivazione uscite al power on	0÷255 min.	0	Pr2
AC	Ritardo partenze ravvicinate	0÷30 min.	1	Pr1
CcT	Durata Ciclo continuo	0 ÷ 23h 50 min.	0.0	Pr2
COOn	Tempo compressore ON con sonda guasta	0÷255 min.	15	Pr2
COF	Tempo compressore OFF con sonda guasta	0÷255 min.	30	Pr2
CH	Tipo di azione	CL÷HT	cL	Pr2
VISUALIZZAZIONE				
CF	Unità misura temperatura : Celsius , Fahrenheit	°C ÷ °F	°C	Pr2
rES	Risoluzione (per °C) : intero , decimale	in ÷ de	dE	Pr1
SBRINAMENTO				
EdF	Tipo di sbrinamento	in, Sd	in	Pr2
IdF	Intervallo fra i cicli di sbrinamento	1÷120ore	8	Pr1
MdF	Durata (massima) sbrinamento	0÷255 min.	20	Pr1
dFd	Visualizzazione durante lo sbrinamento	rt, it, SET, dEF, dEG	it	Pr2
dAd	Ritardo visualizzazione temperatura dopo sbrinamento	0÷255 min.	30	Pr2
dPO	Sbrinamento all'accensione	n ÷ y	n	Pr2
dAF	Ritardo sbrinamento dopo il raffreddamento rapido	0 ÷ 23h 50 min.	0	Pr2
ALLARME				
ALC	Configurazione allarmi : relativi / assoluti	rE÷Ab	Ab	Pr2
ALU	Allarme di massima temperatura	-50,0÷150°C/ -58÷230°F	110	Pr1
ALL	Allarme minima temperatura	-50,0÷150°C/ -58÷230°F	-40.0	Pr1
AFH	Differenziale per rientro allarmi temp.	0.1÷25.5 °C	2.0	Pr2
ALd	Ritardo allarme temperatura	0÷255 min.	15	Pr2
dAO	Ritardo allarme temperatura al power-on	0 ÷ 23h 50 min.	1.3	Pr2
EdA	Esclusione allarme temperatura dopo sbrinamento	0÷255 min.	30	Pr2
INGRESSI ANALOGICI				
Ot	Calibrazione sonda termostato	-12,0÷12,0°C / -21÷21°F	0	Pr1
ALTRO				
PbC	Selezione tipo di sonda	Pbc, ntc	ntc/pbc	Pr2
rEL	Codice release firmware (solo lettura)	---	2.0	Pr2
Ptb	Identificazione mappa EEPROM	---	---	Pr2
Prd	Visualizzazione sonde	Pb1÷Pb2	---	Pr2
Pr2	Accesso a menù parametri protetto		---	Pr1

Dixell S.p.A. Via dell'Industria, 27
 32010 Z.I. Pieve d'Alpago (BL) ITALY
 tel. +39 - 0437 - 98 33 - fax +39 - 0437 - 98 93 13
 E-mail: dixell@dixell.com - <http://www.dixell.com>